

NFU

Электроприводы серии NFU для управления воздушными клапанами с защитными свойствами. Приводы применяются в системах вентиляции, кондиционирования и отопления. Электропривод приводится в положение «открыто» (либо «закрыто») при подаче рабочего напряжения питания и удерживается в этом положении. В случае аварийного отключения питания электропривод исходное положение под действием крутящего момента, создаваемого пружиной.



Технические особенности

- Крутящий момент 8 Нм
- Размер заслонки до 1.5 м²
- До 2 дополнительных переключателя
- Электропитание AC 230V; AC/DC 24V
- Размеры вала - Ø 10...20 мм / □7...14 мм
- Минимальная длина штока 40 мм
- Выбор стороны вращения меняется путем выбора монтажной стороны
- Длина заводского кабеля 1 м
- Возможность ручного открытия привода

Модели

Модель	Момент вращения, Нм	Питающее напряжение, В	Время срабатывания, с	Тип регулирования	Вспомогательный переключатель, S
NFU-230-08	8	AC 230 V ± 10%	100...130 сек/≤25 с	2-х позиционное	нет
NFU-24-08	8	AC/DC 24 V ± 10%	100...130 сек/≤25 с	2-х позиционное	нет
NFU-230-08-S	8	AC 230 V ± 10%	100...130 сек/≤25 с	2-х позиционное	2 x SPDT
NFU-24-08-S	8	AC/DC 24 V ± 10%	100...130 сек/≤25 с	2-х позиционное	2 x SPDT

Размеры

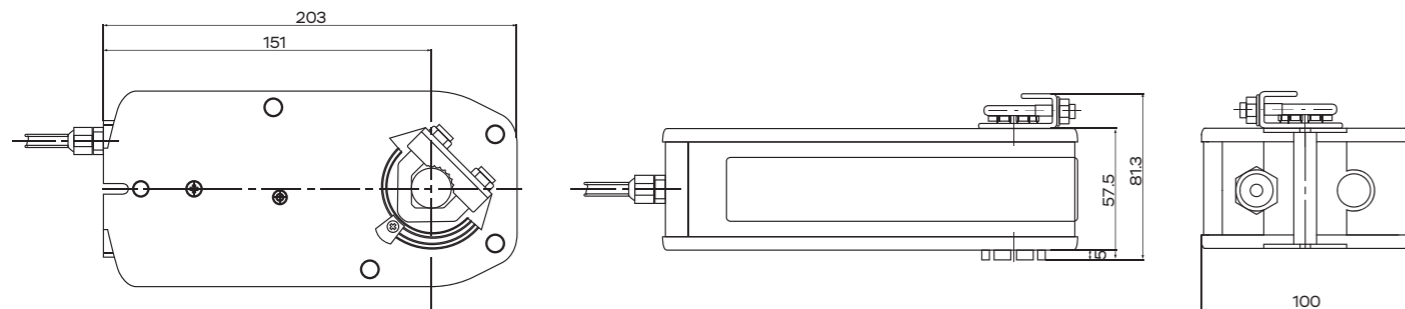
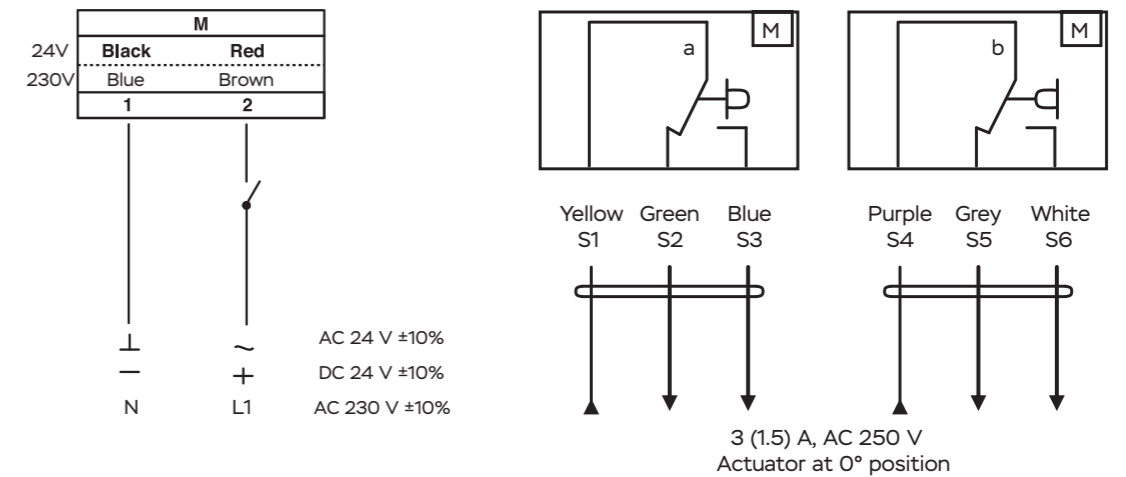


Схема подключения



Технические характеристики

	NFU-24-08 (S)	NFU-230-08 (S)
Усилие двигателя	8 Нм	
Усилие пружины	8 Нм	
Размер заслонки	до 1,5м ²	
Напряжение питания	AC/DC 24 V ±10%	AC 230 V ±10%
Частота тока	50...60 Гц	
Мощность:	8,0 ВА	
· при движении	7,0Вт	8,0 Вт
· в конечном положении	2,0 Вт	5,5 Вт
· расчетная	8,0 ВА	
Нагрузка вспом. переключателей	3 (1,5) A / AC 250 V	
Класс защиты	III (низковольтные напряжения)	II (все изолировано)
Управление	2-х позиционное (открыть / закрыть)	
Угол вращения	± 5° ...90° (механически)	
Ограничение угла поворота	5°... 85° с шагом 5°	
Ресурс работы	60 000 циклов	
Уровень шума	< 45 дБ	
Индикация положения	механическая указателем	
Степень защиты	IP54	
Рабочая температура	-20°...+50°С	
Температура хранения	-30°...+60°С	
Относительная влажность	5%...95% гН без конденсации	
Обслуживание	не требуется	
Вес	2,2 кг	2,2 кг